

## ARRI L series

### L7-C :

2800~10000kまでの色温度が可変可能

### L7-TT :

2600~3600Kまでのタングステン光源とのマッチングが可能



**ハイブリットクーリングタイプ :**  
冷却用ファンのON/OFFが可能です

**アクティブクーリングタイプ :**  
軽量型です。  
冷却ファンは常時回転しております



ブルー / シルバー

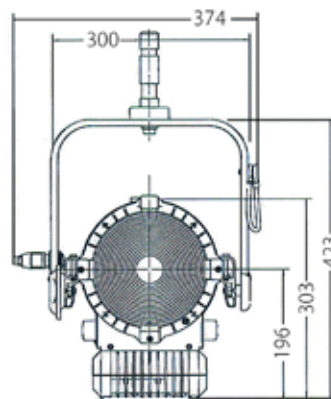
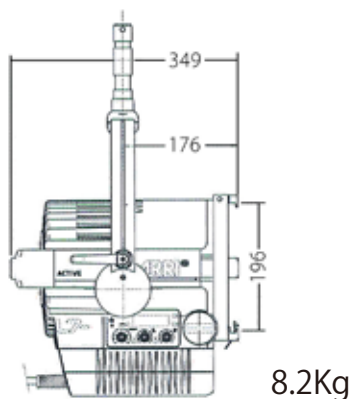


ブルー / ブラック

## 仕様

|                  |  |
|------------------|--|
| 光学系              | : フォーカス付フレネルスポットライト  |
| レンズ計             | : 175mm  |
| ビーム角             | : 15° ~ 50° (Half Peak Angle)                                  |
| 重量               | : ハイブリッドクーリングタイプ 10.9Kg<br>アクティブクーリングタイプ 8.2Kg                 |
| 点灯振り角度           | : ±90°   |
| 入力電圧             | : AC100~250V (50/60Hz)   |
| 消費電力             | : 160W (通常モード時)<br>220W Max (カラーモード時)                          |
| 入力コネクタ           | : 並行3P   |
| 色温度              | : L7-C 2,800K~10,000K (バリエابل)<br>L7-TT 2,600K~3,600K (バリエابل) |
| 演色性              | : L7-C Ra95 (3,200K~6,500K)<br>L7-TT Ra94                      |
| グリーンマゼンタ         | : L7-C ±1/8<br>L7-TT ±1/4                                      |
| 調節機能             |  |
| 調光               | : 0~100%連続調光   |
| 制御方法             | : DMXコントロール (5P)、<br>オンボードコントロール、Mini-USB                      |
| 外部制御             | : DMXコントロール、標準RDMコマンド  |
| Mini-USBインターフェース | : DMXコントロール、   |
| 灯体カラー            | : ブルー/シルバー、ブルー/ブラック  |
| 動作環境温度           | : ハイブリッドクーリングタイプ -20~35°C<br>アクティブクーリングタイプ -20~45°C            |
| 防塵/防水性           | : IP20   |
| 概算寿命             | : 50,000時間   |

アクティブクーリングタイプ  
activ cooling



ハイブリッドクーリングタイプ  
hybrid cooling

