

A-1

LED LIGHTS



A-1 LED lights daylight

高演色性の単一発光面LEDデバイスの採用により
小型・軽量のLED照明器具となりました。
消費電力は約100Wでありながら
HMIの200wと同等の明るさを実現しました。
デイルイトタイプとタングステンタイプの2種類

仕様

商品名 : Photona LED Lights L-1
 入力電圧 : 100v系 AC100v (50/60Hz) 専用
 オプション 240v系 AC 100~240v (50/60Hz)
 オプション DC24~30v
 消費電力 : 調光最大 110w
 色温度 : 6000k/ (±200k)
 演色性 : Ra≥90
 本体重量 : 450g
 材質 : アルミ/塗装
 点灯角度 : 任意
 ビーム角度 : 70度 (オプション・フレネルレンズ使用時: 45度)
 使用環境 : 屋内専用
 オプション : 4枚羽根 バードア フレネルレンズ Φ80
 調光範囲 (0~100%)
 ディフューザー 66×66cm / 40×40cm / 56オクタ
 24~30v DC電源アダプター (調光機能付)



オプション:DC24~30V電源アダプター



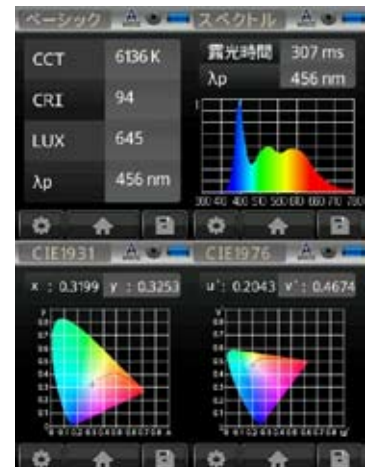
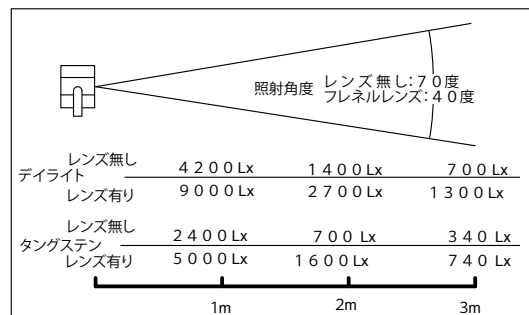
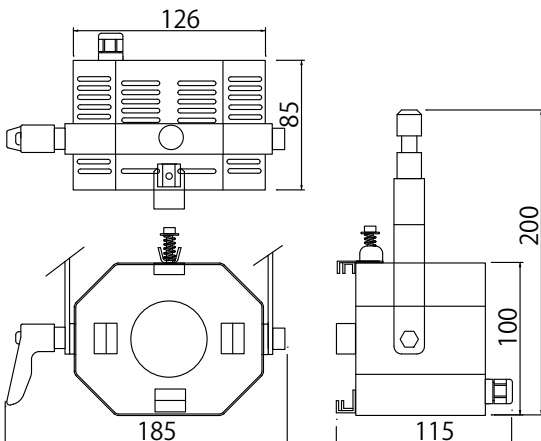
オプション:AC100~240V電源アダプター



オプション:フレネルレンズ Φ80



オプション:ディフューザー66×66cm



デイルイト タイプ データ

※本製品は、改良による仕様変更を予告なく行う場合があります。

A-1 LED lights tungsten

高演色性の単一発光面LEDデバイスの採用により
小型・軽量のLED照明器具となりました。
消費電力は約100Wでありながら
ハロゲン電球器具の500Wと同等の明るさを実現しました。
デイルイトタイプとタングステンタイプの2種類

仕様

商品名 : Photona LED Lights T-1
 入力電圧 : 100v系 AC100v (50/60Hz) 専用
 オプション 240v系 AC 100~240v (50/60Hz)
 オプション DC24~30v
 消費電力 : 調光最大 110w
 色温度 : 3200k (±200k)
 演色性 : Ra≥90
 本体重量 : 450g
 材質 : アルミ/塗装
 点灯角度 : 任意
 ビーム角度 : 70度 (オプション・フレネルレンズ使用時: 45度)
 使用環境 : 屋内専用
 オプション : 4枚羽根 バードア フレネルレンズ Φ80
 調光範囲 (0~100%)
 ディフューザー 66×66cm / 40×40cm / 56オクタ
 24~30v DC電源アダプター (調光機能付)



オプション:DC24~30V電源アダプター



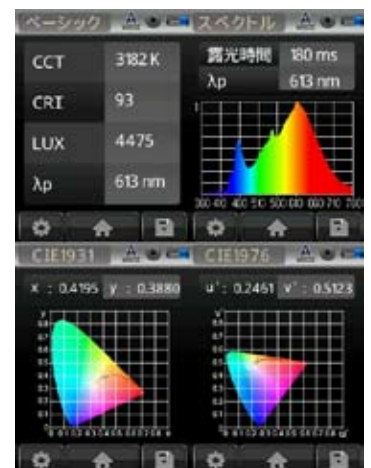
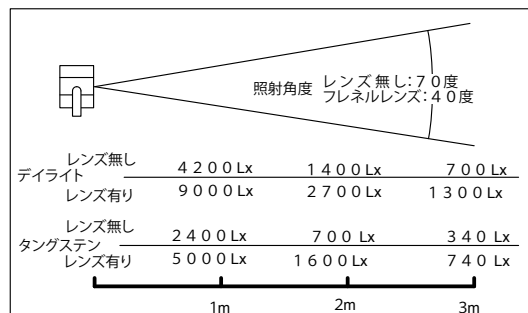
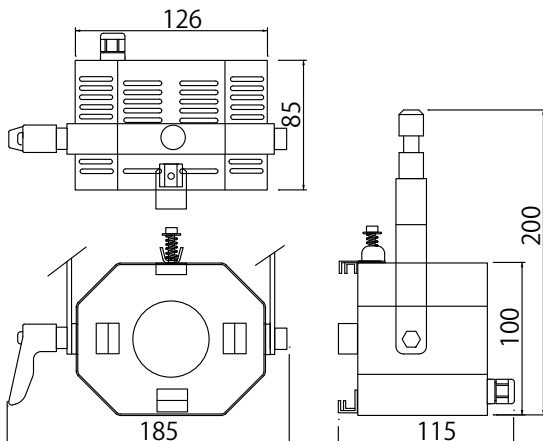
オプション:AC100~240V電源アダプター



オプション:フレネルレンズ Φ80



オプション:ディフューザー 56オクタ



タングステン タイプ データ

※本製品は、改良による仕様変更を予告なく行う場合があります。